

NEU bayFold Online das innovative Kompaktfaltsystem

- > Das neueste Online Faltsystem von Bay ist für kleine und mittlere Papier-Volumen entwickelt und besticht durch seinen tiefen Preis, tiefste Betriebskosten und Kompaktheit. In leiser Bay-Qualität.



bayFold Online: Innovatives Kompaktfaltsystem mit grosser Papier-Ablage.

Einfachste Bedienung und großes Display

bayFold Online für grossformatige Papiere faltet präzise Längs- und Quersaltungen in einem Arbeitsgang und ist an Grossformat-Drucker, -Kopierer und sogar an Farb-Plotter anschliessbar. bayFold Online faltet DIN-, US- und alle Wildformate ohne Kompromisse und ist konzipiert für den Einsatz in Industrie und Reprographie.



Nie war Falten einfacher bayFold Online

Kleinste Standfläche

bayFold Online passt in jeden Raum: Mit einer Standfläche von nur 586 x 1'450 mm setzt Bay neue Maßstäbe im Kompaktfalten.

Mühelese Verarbeitung von Wildformaten

bayFold Online vermisst jedes einlaufende Papier exakt und kompensiert alle Schneide-Toleranzen vom Ausgabegerät. Damit wird bayFold Online auch mit allen nicht genormten Papierformaten fertig.

Übersichtliche Bedienung

bayFold Online ist zuverlässig und sehr einfach zu bedienen. Die ausgereifte Bedienungsführung ist schnell erlernbar. Komplexe Untermenüs entfallen.

Einfach genau

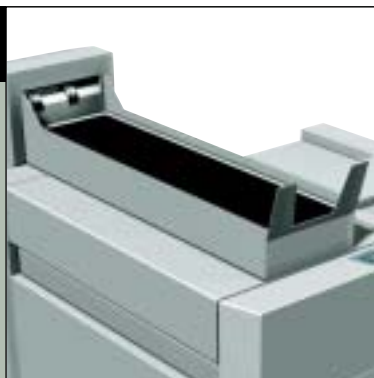
bayFold Online ist schnell zu installieren und faltet auch ohne aufwändiges Justieren genau.

Wartungsarm und wirtschaftlich

bayFold Online ist solide gebaut und daher äußerst wartungsarm und wirtschaftlich im Betrieb. Die qualitativ hochwertigen Komponenten senken die Unterhaltskosten auf ein innovatives Minimum. Durch das Papierkühlsystem bleibt das Faltsystem kalt und senkt so den Verschleiß.

Hochvolumen-Papierablage

Das innovative Design beinhaltet serienmässig eine Hochvolumen-Papierablage auf ergonomischer Arbeitshöhe.



Überleitteil mit Multispeed-Technologie

Das Überleitteil mit bayMultispeed-Technologie ermöglicht mehr Leistung bei tiefen Betriebskosten. Es erlaubt die Verarbeitung kürzester Papierabstände und die Sichtfenster ermöglichen eine visuelle Kontrolle vor dem Falten. Das Überleitteil ist vertikal aufschwenkbar und gestattet leichten Zugang zu Drucker, Kopierer oder Plotter.



Faltsysteme
professionell
falten und finishen

Optionen und Zubehör

Für bayFold Online ist eine Auswahl von Optionen verfügbar, die sich alle auch nachträglich einbauen lassen.

Offline-Handzuführung

Mit der Offline-Handzuführung lassen sich auch Papiere von Farb-Plottern und anderen Ausgabegeräten einfach und professionell in einem Arbeitsgang falten. Der Papier-Einzug eignet sich sowohl für Normalpapier als auch für Farbplots und Spezialpapiere.

Drehvorrichtungen

Die im Überleitteil integrierte A2-Drehvorrichtung steigert die Produktivität um 30%, indem die A2-Formate von der A1-Rolle verarbeitet werden können. Dies ergibt eine zusätzliche virtuelle Papierrolle und es lassen sich von einem 3 Rollen-Drucker alle 5 Papierformate A0 bis A4 DIN-gerecht verarbeiten. Wahlweise sind auch Drehvorrichtungen für A3- und A4-Formate verfügbar.

Online Steuerung mit Falt-Schnittstelle

Die Falt-Schnittstelle erlaubt die komfortable Ansteuerung aller Faltparameter via PC oder über Plotmanagement Software. Damit lassen sich vom CAD Arbeitsplatz aus jedem Blatt spezifische Faltparameter zuordnen. Alle Bay-Faltsysteme sind vollständig kompatibel.

Formatnavigator

Der Formatnavigator erlaubt, spezifisch definierte Papierformate automatisch ungefaltet auszufahren (z.B. Printsamples oder nicht zu faltende Formate).

Remote-Bedienung

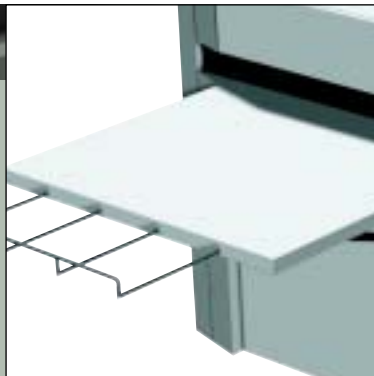
Die Bedienung der Bay-Faltsysteme erfolgt wahlweise mit der Tastatur, der Fernbedienung vom Scanner aus, der Bay Remote-Software via PC oder mit der Schnittstelle über das Netzwerk.

Investitionsschutz mit Adapterkits

Bay Faltsysteme sind eine sichere Investition, da sie auch an zukünftige Printer, Plotter und Grossflächenkopierer anschliessbar sind. Dazu sind Adapterkits für alle auf dem Markt verfügbaren Geräte mit 1, 2, 3, 4 und mehr Rollen erhältlich.

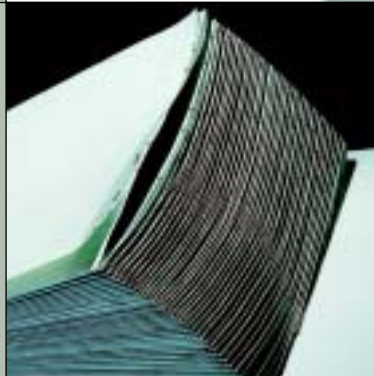
Hochvolumen-Stapler für ungefaltete Papiere und Transparente

Der ausziehbare Stapler fasst bis zu 250 ungefaltete Dokumente in gemischten Formaten sowie längsgefaltete Papiere – die ideale Stapelablage für alle Papiere, Transparente und Folien. Das Überleitteil bleibt somit frei von Papierlasten. Die Ansteuerung des Staplers erfolgt auch über die Schnittstelle. Bei Nichtgebrauch kann der Stapler einfach und platzsparend wieder eingeschoben werden.



Überlängenfaltung

Dank der einzigartigen Falt-Technologie von Bay können Papiere bis 4 Meter Länge und optional bis 32 Meter millimetergenau gefaltet werden.



Alles was es zum Falten braucht bayFold Online

> bayFold gibt es auch
in folgenden Ausführungen:



bayFold Online Fanfold
Das kostengünstigste Online Faltsystem
für präzise Längsfaltung.



bayFold Offline Standalone
Das präzise Offline Faltsystem für den
professionellen Einsatz. Längs- und Quer-
faltung erfolgen in einem Arbeitsgang.



bayFold Offline Tabletop
Das präzise Offline Faltsystem mit
Längsfaltung und Quersfaltung in zwei
Arbeitsgängen.

Technische Daten und Spezifikationen

Features

Technologie	einzigartige Bay-Technologie mit falt-Bändern/falt-Walzen
Längs- und Quersfaltung	online in einem Durchgang
Online Kompatibilität	kompatibel zu Grossformat-Drucker, Grossflächen-Kopierer, Grossformat-Farbplotter
Verarbeitbare Medien	Normalpapiere/Farbplots/beschichtete Papiere
Max. Einlauflänge	4'000mm, 32'000mm optional
Max. Einlaufbreite	930mm
A4-Verarbeitung	ja, als Zeichnung, Deck- oder Adressblatt
Hochvolumen-Papierablage	serienmässig, für ca. 150 gefaltete Dokumente A0-A4
Anzeige	helles LCD-Display mit Folientastatur
Faltprogramme	nach DIN 824, US-Normen oder Wildformate beliebig viele frei definierbare Faltprogramme mit oder ohne Heftrand mit oder ohne Kompensationsfaltungen alle Parameter in Imm-Schritten einstellbar
Ausgabe ungefalteter Zeichnungen	serienmässig
Überleitteil	vertikal aufschwenkbar
Schnittstellen	seriell, kompatibel
Job-Recovery Unterstützung	ja
Papier-Übernahmesystem mit Einlaufweiche	ja
Sichtkontroll-Fenster auf Überleitteil	ja
Vollautomatische Papierräumung	ja
Antistatik-System	ja
Standby-Powersafe Funktion	ja
Geräuscharme Schrittmotoren	ja
Diagnose-System	ja
Laufrollen und Bodenfixierung	ja

Optionen

Offline-Handzuführung	manuelle Zufuhr von Papieren
A2-Drehvorrichtung	ja
A3-, A4-Drehvorrichtung	ja, kombinierbar mit A2-Drehvorrichtung
Hochvolumenstapler für ungefaltete Dokumente	für ca. 250 ungefaltete Papiere und Transparente
Auffangbehälter für längsgefaltete Zeichnungen	ja
Remote-Software (Fernsteuerung)	ja
Formatnavigator	ja
Schnittstelle zu Plot-Management-Software	seriell
Überlängenfaltung	bis 32m
Infrarot-Schnittstelle	ja
Spezialfaltungen	ja
Adapterkits zu Printer, Plotter und Grossflächen-Kopierer	ja, nachrüstbar beim Wechsel des Ausgabegerätes

Technische Daten

Abmessungen L x B x H	586 x 1'450 x 1'202mm
Länge Überleitteil	675mm serienmässig (980mm mit Drehvorrichtung)
Gewicht	250kg ca.
Geräuschpegel: operating Modus/standby Modus	<55dBA/ <40dBA
Netzanschluss	90V - 260VAC, 50/60Hz
Leistungsaufnahme: operating Modus/standby Modus	200W/50W
Farbqualität	hochwertige Pulverlackierung
EMV-geprüft	EN 55022, EN 55024, EN 61000-6-3:01
Sicherheits-geprüft	TÜV-NRTL, CB, EN 60950, UL 60950
CE Zeichen	ja
Swiss made	
Technische Änderungen vorbehalten.	



O. Bay AG
Falt- und Finishingsysteme
Luzernstrasse 45
CH-4553 Subingen
Telefon +41 32 614 24 21
Telefax +41 32 614 34 10
bay@bay.ch
www.bay.ch